

## Brother Tiếp Tục Định Hướng Một Kỷ Nguyên Mới cho Sản Phẩm Tuyệt Vời và Đột Phá

Từ khi khởi nghiệp năm 1908, Brother đã trở thành nhà dẫn đầu trong công cuộc cải tiến sản phẩm, cung cấp các giải pháp công nghệ may mang tính đột phá cho khách hàng.

Giờ đây, khi những thay đổi đó đang trở thành tiêu chuẩn ngành thì chúng tôi vẫn tiếp tục tinh thần không ngại thách thức và đổi mới được thừa hưởng từ tổ tiên để tiếp tục tạo ra những sản phẩm tuyệt vời.

Với niềm tự hào đó, chúng tôi xin giới thiệu dòng sản phẩm máy may công nghiệp mới.

Dòng máy may công nghiệp mới NEXIO ứng dụng hệ thống đẩy mới và thiết kế mới nhằm tạo nên tiêu chuẩn mới cho ngành.

Tên gọi này xuất phát từ "Next" (Tiếp theo) và "Society" (Cộng đồng), là sự kết hợp giữa tầm nhìn của Brother trong việc dẫn dắt kỷ nguyên của sự thay đổi thông qua phát triển sản phẩm đột phá, cùng với sự cam kết của chúng tôi trong việc đặt mối quan hệ với khách hàng lên hàng đầu với khẩu hiệu "At Your Side".

Đặc tính kĩ thuật

S-7300A-6 ■■■  
S-7300A-6 ■■■ P

0	Kiểu bồi tròn	3	Ứng dụng	4	Đặc tính kĩ thuật
2	Bồi tròn tối thiểu	5	Hàng trung bình	6	Loại cao cấp
	Bản khò		Hàng dày		

S-7300A	-603, -603P	-605, -605P	-633, -633P
Kiểu bồi tròn	Bồi tròn tối thiểu	Bồi tròn tối thiểu	Bản khò
Ứng dụng	Hàng trung bình	Hàng dày	Hàng trung bình
Tốc độ may tối đa	Chiều dài mũi may đến 4mm: 5,000 mũi/phút Chiều dài mũi may trên 4mm: 4,000 mũi/phút	Chiều dài mũi may đến 4mm: 4,500 mũi/phút Chiều dài mũi may trên 4mm: 4,000 mũi/phút	Chiều dài mũi may đến 4mm: 5,000 mũi/phút Chiều dài mũi may trên 4mm: 4,000 mũi/phút
Tốc độ lại mũi tối đa	3,000 mũi/phút		
Chiều dài mũi tối đa	5mm	Tối đa 7mm (Mặc định 5mm)	5 mm
Độ cao nâng chân vịt	Nâng chân vịt tay: 6mm - Nâng chân vịt gò: 16mm		
Dao động trụ kim	31mm	35 mm	31 mm
Loại kim	#11 - #18 (Nm75-110)	#19-#22 (Nm120-140)	#11-#18 (Nm75-110)
Chiều cao hệ thống đẩy	0.8mm	1.2mm	0.8mm
Trọng lượng	34.5kg		
Động cơ	Động cơ AC servo		
Công suất	100V-110V(*1), 200-230V, 380-400V(*1) dưới 450VA		

\*1 Yêu cầu bộ biến thế



Facebook

RoHS Compliant

S-7300A is compliant with the RoHS Directive which came into effect in the EU.



Brother has established voluntary environmental standards for products and created the "Brother Green Label". S-7300A is certified as an environment-conscious sewing machine according to the "Brother Green Label" standard.



Working with you for a better environment  
www.brotherearth.com

Please read instruction manual before using the machine for safety operation.  
-Product specifications are subject to change for improvement without notice.  
-Photographs are for illustration purpose. They may not represent actual operating conditions and may display optional parts.

VP Hà Nội:	Phòng 601, Tầng 6, Tòa Nhà Văn Hoa, Số 51 Kim Mã, Phường Kim Mã, Quận Ba Đình, Hà Nội, Việt Nam	<a href="http://www.brother.com/as_oc/ism/vi/">http://www.brother.com/as_oc/ism/vi/</a>	Tel: (+84) 24 3732 6374
VP Đà Nẵng:	Phòng 55 - tầng 5 Tòa nhà bưu điện 271 Nguyễn Văn Linh, Phường Vĩnh Trung, Quận Thanh Khê, TP.Đà Nẵng, Việt Nam	<a href="http://www.brother.com/as_oc/ism/vi/">http://www.brother.com/as_oc/ism/vi/</a>	Tel: (+84) 23 6388 9789
VP HCM:	Số 43 Trần Khánh Dư, Phường Tân Định, Quận 1, TP. Hồ Chí Minh, Việt Nam	<a href="http://www.brother.com/as_oc/ism/vi/">http://www.brother.com/as_oc/ism/vi/</a>	Tel: (+84) 28 3526 0082 (+84) 28 3526 0084

brother CÔNG TY TNHH BROTHER INTERNATIONAL (VIỆT NAM)

2019.8 I9081370Z Vol.2

# S-7300A

Máy một kim truyền động trực tiếp với Hệ thống đẩy điện tử và Cài chỉ tự động

Là máy một kim đầu tiên trên thế giới ứng dụng thành công Hệ Thống Đẩy Điện Tử kết nối trực tiếp với động cơ bước.

Loại máy này được tạo ra và trở thành tiêu chuẩn mới cho thế hệ máy may tiếp theo.

- Chất lượng đường may hoàn hảo
- Tối ưu chiều dài chỉ thừa
- Màn hình màu cảm ứng LCD thân thiện cho người sử dụng
- Tạo thêm giá trị mới với chức năng Thiết kế mũi may
- Tăng cường khả năng vận hành nhờ Công tắc tay mới



# NEXIO

# NEXIO

# ĐỊNH HƯỚNG MỘT KỶ NGUYÊN MÁY MAY CÔNG NGHIỆP MỚI

Là máy một kim đầu tiên trên thế giới ứng dụng thành công Hệ Thống Đẩy Điện Tử kết nối trực tiếp với động cơ bước. Loại máy này được tạo ra và trở thành tiêu chuẩn mới cho thế hệ máy may tiếp theo.

## 1 Hệ Thống Đẩy Điện Tử đầu tiên trên thế giới kết nối trực tiếp với động cơ bước

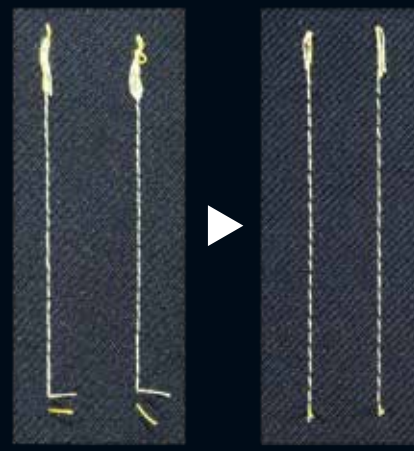
Là máy một kim đầu tiên trên thế giới có Hệ Thống Đẩy Ngang được điều khiển bằng máy tính. Thay đổi cơ cấu đẩy chỉ với một thao tác nhấn nút, cho ra chất lượng may hoàn hảo trên nhiều vật liệu khác nhau. Hơn nữa, việc số hóa điều chỉnh chiều dài mũi may giúp mũi may đều và ổn định hơn. (Đã được cấp bằng sáng chế)

	Hình ảnh chuyển động đẩy
Tiêu chuẩn Dạng Oval	
MỠI Đẩy sớm	
MỠI Đẩy muộn	
MỠI Đẩy hình chữ nhật	

## 2 Tối ưu chiều dài chỉ thừa (Loại cao cấp)

Giảm thiểu rối chỉ đầu và cắt chỉ thừa ngắn 3mm

Nhờ hệ thống đẩy điện tử và thiết kế đồng tiến mới giúp giảm thiểu rối chỉ đầu. Cơ cấu cắt chỉ 2 chiều mới giúp cắt chỉ ngay tại vị trí dưới lỗ kim, làm chiều dài chỉ thừa sau khi cắt chỉ bằng 3mm. Hệ thống mới cũng ngăn ngừa tình trạng tuột chỉ mũi may cuối.



Máy thông thường S-7300A

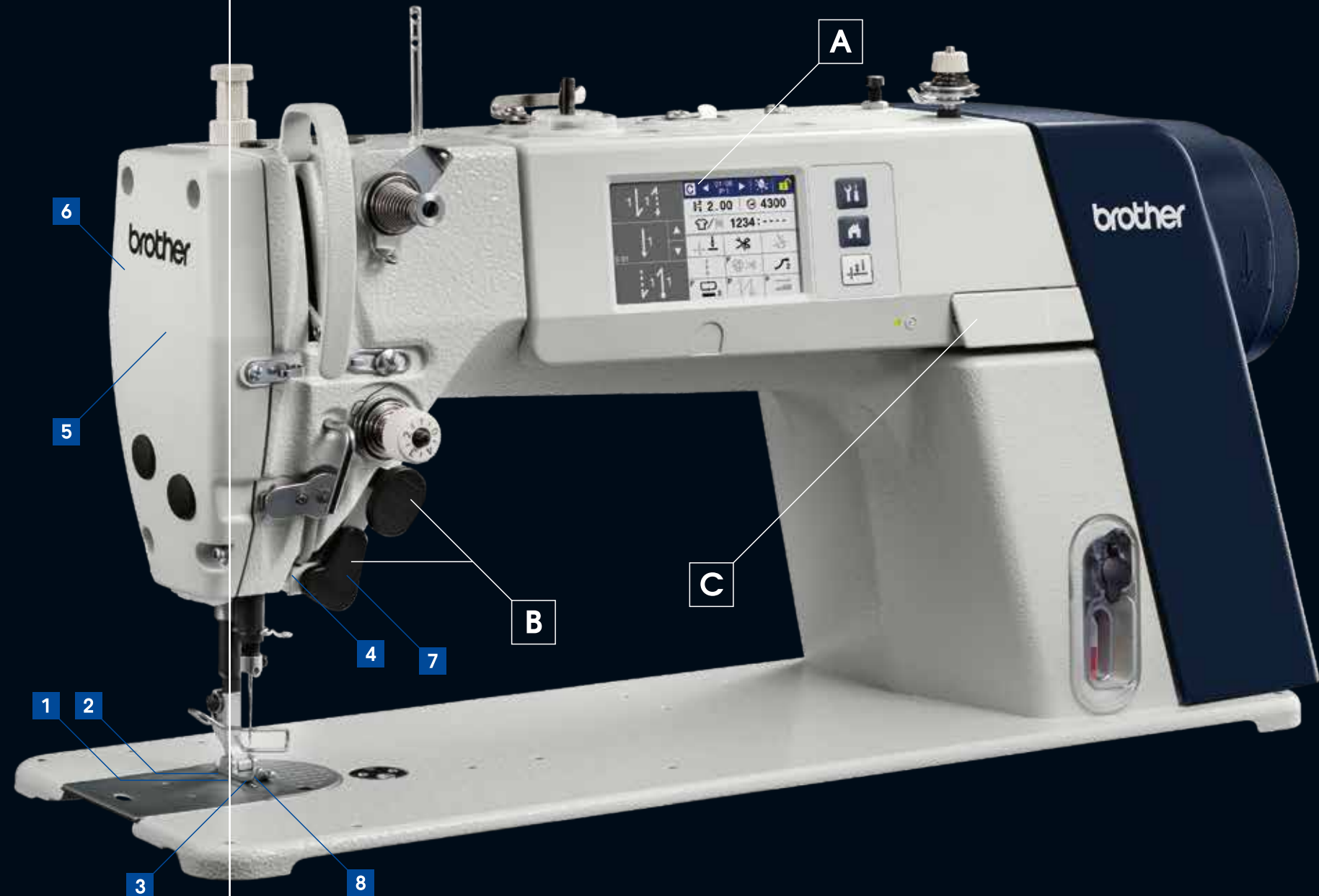
## 3 Thiết kế mũi may (Trang trí)

Nhờ Hệ thống đẩy điện tử, bạn có thể thay đổi chiều dài mũi may trên cùng một đường may bằng chương trình điều khiển. Do đó, chức năng thiết kế mũi may có thể ứng dụng ngay cả trên máy một kim này.



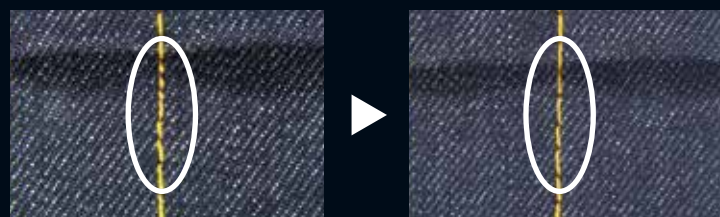
## 4 Đèn LED được trang bị tiêu chuẩn

Đèn LED được tích hợp sẵn hai bên trụ kim giúp việc vận hành máy tốt hơn và ngăn các khoảng tối. Độ sáng của đèn được thay đổi trên bảng điều khiển.



## 5 Giảm nhệt mũi, súp mí

Cảm biến độ dày vật liệu tự động nhận diện độ dày trong khi may, giúp giảm nhệt mũi, súp mí tại vị trí may nổi và ngăn ngừa gãy kim. S-7300A cho phép điều chỉnh chính xác chiều dài mũi may tự động; khi cảm biến dò được vị trí nổi, nó sẽ kích hoạt chương trình may tối ưu chiều dài và chất lượng mũi may ngay cả với người dùng ít kinh nghiệm. (Đã được cấp bằng sáng chế)



## 6 Đường may sạch nhờ hệ thống bôi trơn tối thiểu

Bạn có thể chọn lựa hệ thống bôi trơn tối thiểu hoặc bán khô. Dầu rò rỉ ở trụ kim được ngăn chặn nhằm tạo ra đường may sạch và sản phẩm không bị vấy bẩn dầu.

## 7 Cải tiến chức năng ngăn ngừa gãy kim

Chức năng ngăn ngừa gãy kim giúp giảm tình trạng kim gãy khi may lại mũi bằng công tắc tay (Có bằng sáng chế). Ngoài ra, hệ thống đẩy điện tử cũng giúp giảm tình trạng gãy kim trong khi may.

## 8 Ổ máy mới tăng khả năng may trên nhiều vật liệu

Ổ máy mới giúp cải thiện khả năng thoát chỉ, làm tăng phạm vi may cho vật liệu trung bình. Ổ mới cũng cải thiện khả năng may cho vật liệu dày.



## A MÀN HÌNH MÀU CẢM ỨNG LCD DỄ SỬ DỤNG

Tích hợp với màn hình màu cảm ứng LCD và các biểu tượng trên màn hình, tạo nên giao diện thân thiện cho người dùng.

Màn hình hiển thị bao gồm: Màn hình hiển thị đơn giản (cho người dùng) và Màn hình hiển thị chi tiết (cho thợ máy). Màn hình hiển thị đơn giản chỉ bao gồm các phím chức năng cần và hữu dụng cho người dùng để họ truy cập nhanh thông tin cơ bản. Thay đổi giữa hai màn hình này bằng nút Home.

### Màn hình hiển thị chi tiết

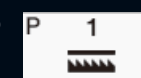
- Tắt/mở đèn LED
- Phím lại mũi đầu
- Phím đường may chính
- Phím lại mũi cuối
- Phím khóa / mở trên màn hình chủ
- Chiều dài mũi may
- Tốc độ may
- Đếm sản phẩm
- Chế độ may trên công đoạn dây /mòng không đều nhau.

### Màn hình hiển thị đơn giản

- Tắt/mở đèn LED
- Chiều dài mũi may
- Tốc độ may
- Đếm sản phẩm
- Phím khóa / mở trên màn hình chủ
- Bộ đếm suốt
- Các phím tắt có thể tùy chỉnh

### Thay đổi chuyển động đẩy

Có 4 chế độ đẩy có thể thay đổi và lựa chọn.

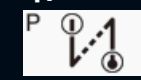


### Thiết lập mẫu may

Có tất cả 9 chương trình mẫu có thể cài đặt và lưu trong máy.

### Chế độ mũi may đẹp

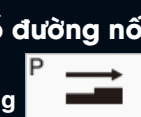
(hạn chế rối chỉ đầu và tuột chỉ cuối)



Khi chế độ này hoạt động, nó giúp hạn chế hiện tượng tuột chỉ và làm ngắn đoạn chỉ thừa.

### Chế độ may chỗ đường nổi

Khi mở/tắt chế độ may này, hiện tượng súp mí sẽ được giảm thiểu.



### Chế độ bảo vệ

Chiều dài mũi may và tốc độ may có thể được khóa cùng nhau.

### Lập trình mẫu may dễ dàng

Cài đặt các bước may như may túi rất dễ dàng trên bảng điều khiển. Có thể lưu được 20 bước.

### Hiển thị thông tin lỗi

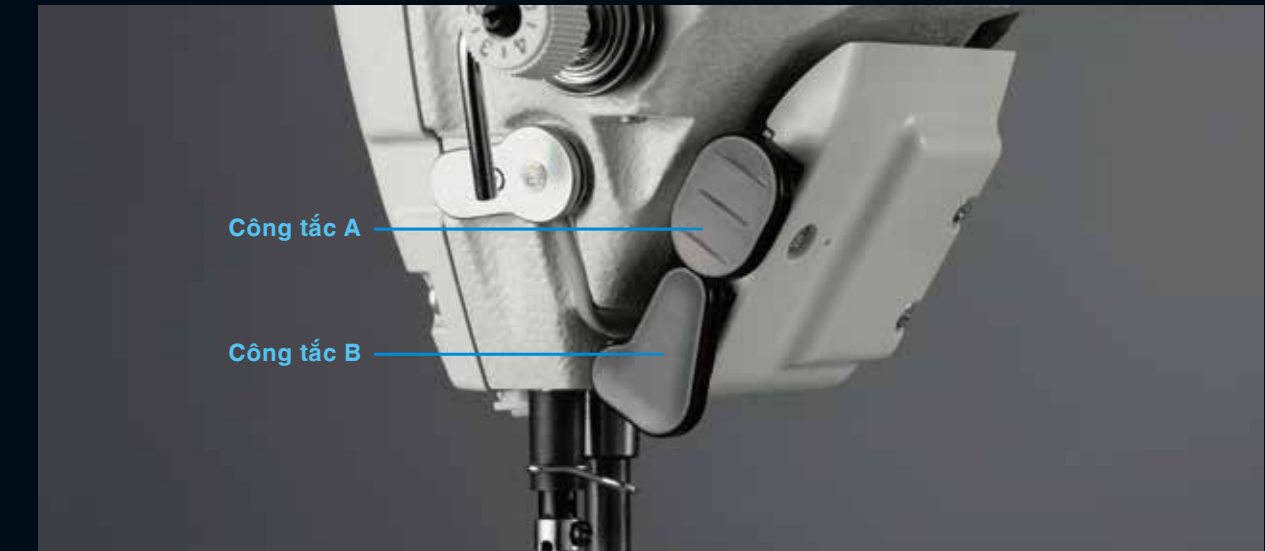
Khi lỗi xảy ra, thông tin lỗi và cách khắc phục được hiển thị trên màn hình.



**E095**  
Treadle unit or standing up operation pedal is pressed.  
Return treadle unit or standing up operation pedal to original position.  
\*Don't press treadle unit or standing up operation pedal when turn on power.\*

## B CÁC TIỆN ÍCH ĐƯỢC TÍCH HỢP TRONG CÔNG TẮC TAY

Các chức năng tiện dụng dễ dàng thực hiện với 2 công tắc tay. Các chức năng này có thể được thiết lập cho từng công tắc, hoặc kết hợp cả 2 công tắc để tạo nên nhiều lựa chọn hơn. Việc cài đặt này được thực hiện trên bảng điều khiển.



### Thực hiện thao tác lại mũi dễ dàng hơn với công tắc thay vì dùng tay lại mũi

Thao tác lại mũi thực hiện dễ hơn với công tắc tay thay vì tay lại mũi như trước đây. Công tắc được đặt ở vị trí dễ thao tác giúp việc thực hiện lại mũi dễ dàng mà không làm chậm thao tác may.

### Thực hiện mũi may góc đẹp hơn với nửa-mũi may bù

Công tắc A và B có thể được sử dụng cho mũi bù và nửa-mũi may trong công đoạn may. Khi may ở những vị trí góc, ví dụ đối với Jeans, chúng ta có thể sử dụng nửa-mũi may để tạo sự thẳng hàng của mũi may tại vị trí góc. Máy S-7300A điện tử hóa công đoạn này giúp giảm tải cho người vận hành.

## C Tích hợp USB

Cổng USB được tích hợp giúp việc sao chép dữ liệu may giữa các máy dễ dàng. Ngoài ra, việc nâng cấp phần mềm có thể thực hiện qua cổng USB.

